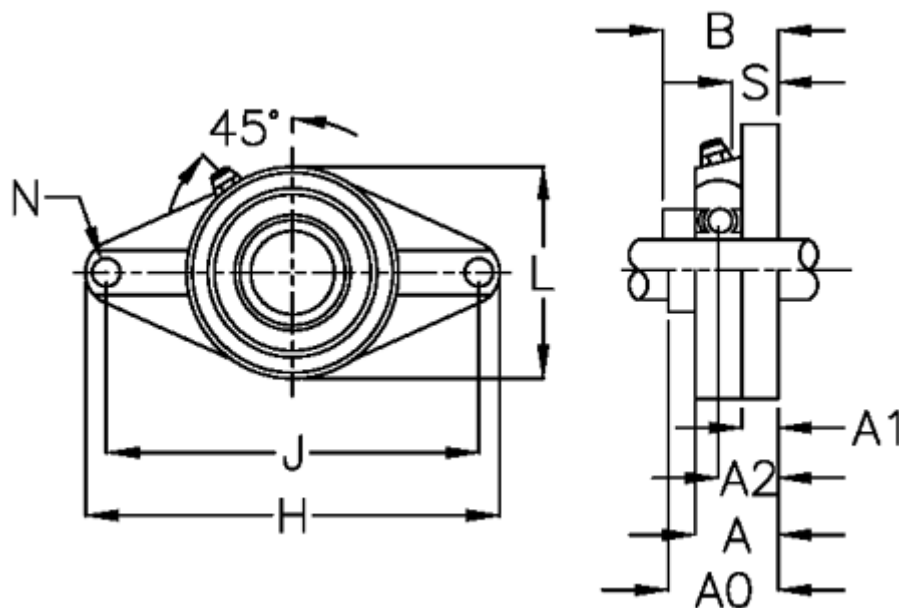


Varenummer: 5725019309
Beskrivelse: NSK 2-huls flangeleje UCFL309D1

Mål



A	= 44	J	= 177
A0	= 60	L	= 125
A1	= 18	N	= 25
A2	= 25	S	= 22
Aksel Ø	= 45		
B	= 57		
Bolt str.	= M22		
H	= 230		